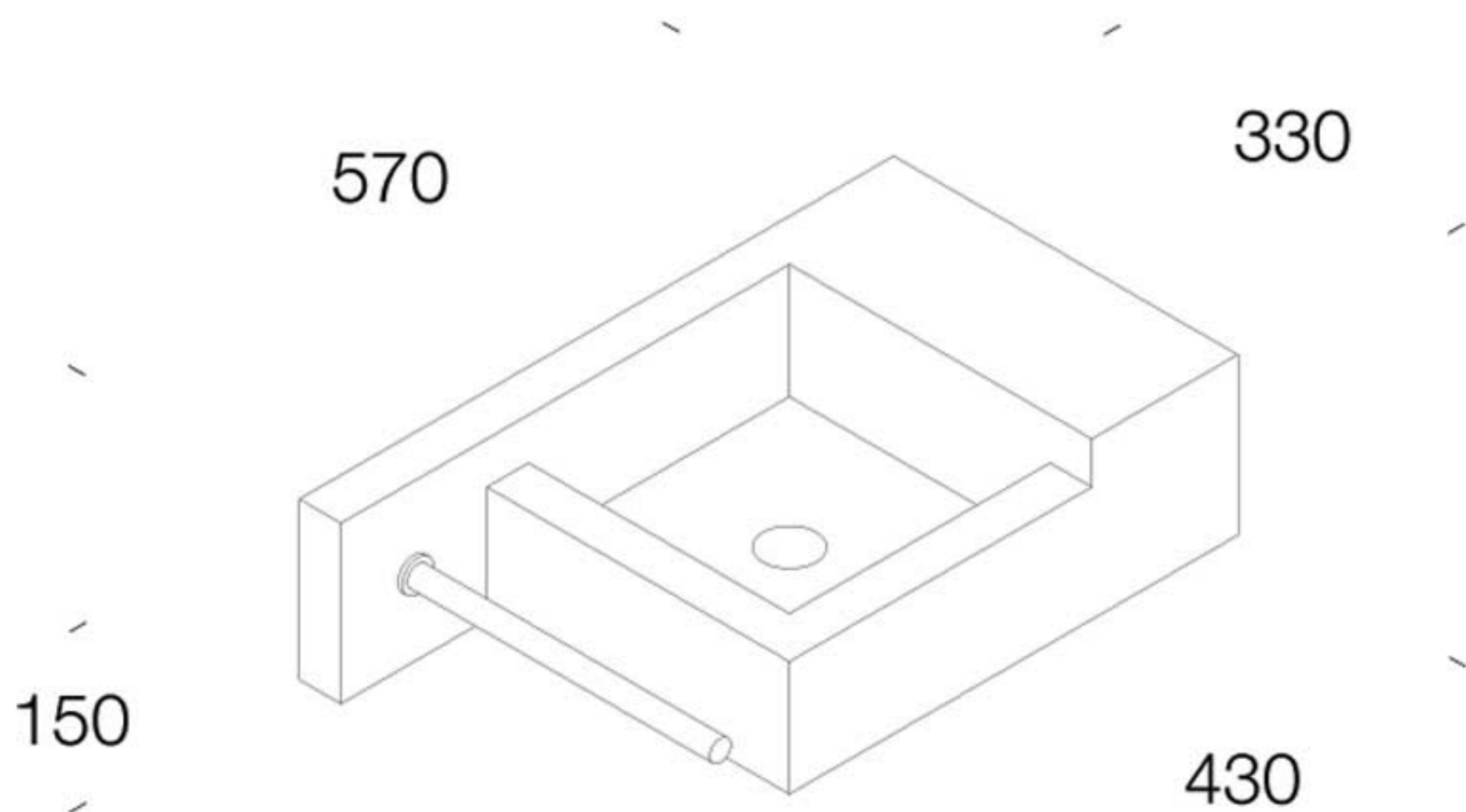




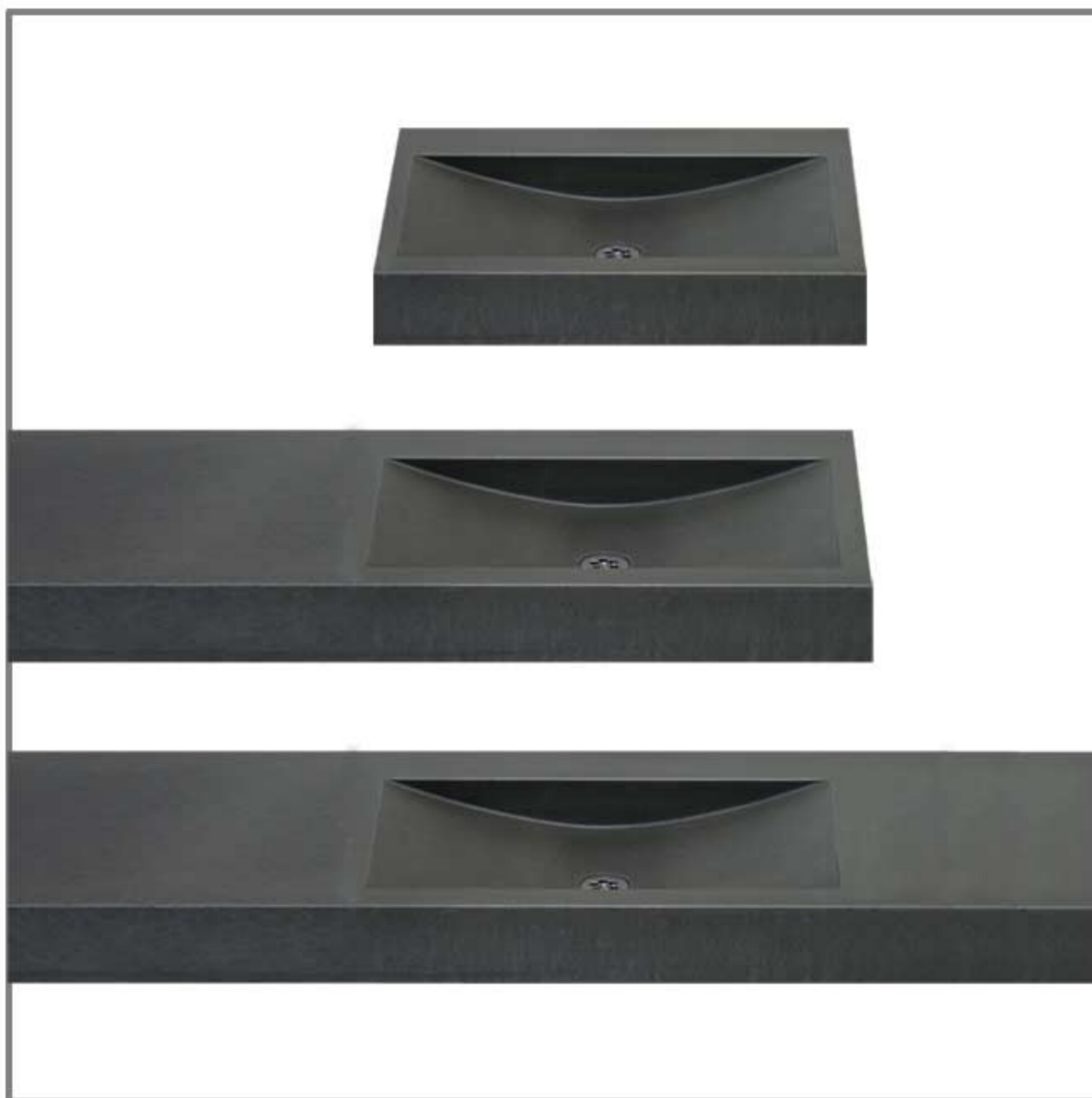
## TECHNISCHE DETAILS



## BETON WASCHTISCHE



# Position der Waschmulde



Waschmulden aus unserer Kollektion können in dem Waschtisch frei positioniert werden.

Die Mindestmaße, und die maximale Waschtischlänge von 3000 mm müssen dabei beachtet werden.

Auf Anfrage stellen wir Waschmuldenformen nach ihrem Entwurf her.

# Planungsmaße für das Positionieren der Waschmulden



<p><b>NAKATA</b></p> <p>Muldenmaße : 600 x 300 mm Tiefe 110 mm</p> <p>Als Doppelwaschtisch auf Anfrage</p>		<p>mindest Außenmaße 660 x 360 x 140 mm</p> <p>min. R = 30 mm min. R mit Hahnloch = 120 mm</p> <p>min. H = 140 mm</p>
<p><b>NAKATA piccolo</b></p> <p>Muldenmaße : 540 x 260 mm Tiefe 110 mm</p> <p>Als Doppelwaschtisch auf Anfrage</p>		<p>mindest Außenmaße 600 x 320 x 150 mm</p> <p>min. R = 30 mm min. R mit Hahnloch = 120 mm</p> <p>min. H = 150 mm</p>
<p><b>TORU OKADA</b></p> <p>Muldenmaße : 590 x 330 mm Tiefe 70 mm</p> <p>Als Doppelwaschtisch herstellbar</p>		<p>mindest Außenmaße 650 x 390 x 110 mm</p> <p>min. R = 30 mm min. R mit Hahnloch = 120 mm</p> <p>min. H = 110 mm</p>
<p><b>IZUMI</b></p> <p>Muldenmaße : 535 x 400 mm Tiefe 93 mm</p> <p>Als Doppelwaschtisch herstellbar</p>		<p>mindest Außenmaße 595 x 460 x 135 mm</p> <p>min. R = 30 mm min. R mit Hahnloch = 120 mm</p> <p>min. H = 135 mm</p>
<p><b>MAY KASAHARA</b></p> <p>Muldenmaße : 380 x 360 mm Tiefe 80 mm</p> <p>Als Doppelwaschtisch herstellbar</p>		<p>mindest Außenmaße 440 x 420 x 100 mm</p> <p>min. R = 30 mm min. R mit Hahnloch = 120 mm</p> <p>min. H = 120 mm oder 100 mm + 20 mm Sockel im Bereich des Ab- laufes</p>

# Planungsmaße für das Positionieren der Waschmulden



<p><b>MITSUIO</b></p> <p>Muldenmaße : 750 x 400 mm Tiefe 40 mm Ablaufrinne ist erforderlich</p> <p>Als Doppelwaschtisch herstellbar</p>		<p>mindest Außenmaße 830 x 480 x 60 mm</p> <p>min. R = vorn 0 mm Seite 40 mm hinten 80 mm min. R mit Hahnloch = 140 mm</p> <p>min. H = 60 mm</p>
<p><b>MITSUIO piccolo</b></p> <p>Muldenmaße : 520 x 320 mm Tiefe 50 mm Ablaufrinne ist erforderlich</p> <p>Als Doppelwaschtisch herstellbar</p>		<p>mindest Außenmaße 580 x 400 x 70 mm</p> <p>min. R = vorn 0 mm Seite 30 mm hinten 80 mm min. R mit Hahnloch = 140 mm</p> <p>min. H = 70 mm</p>
<p><b>MALTA KANO</b></p> <p>Muldenmaße : D = 340 mm Tiefe 80 mm</p> <p>Als Doppelwaschtisch herstellbar</p>		<p>mindest Außenmaße 400 x 400 x 110 mm</p> <p>min. R = 30 mm min. R mit Hahnloch = 120 mm</p> <p>min. H = 110 mm</p>
<p><b>KRETA KANO</b></p> <p>Muldenmaße : D = 400 mm Tiefe 90 mm</p> <p>Als Doppelwaschtisch auf Anfrage</p>		<p>mindest Außenmaße 460 x 460 x 130 mm</p> <p>min. R = 30 mm min. R mit Hahnloch = 120 mm</p> <p>min. H = 130 mm Absenkung auf 60 mm möglich</p>
<p><b>OSHIMA</b></p> <p>Muldenmaße : D = 345 mm Tiefe 145 mm</p> <p>Als Doppelwaschtisch auf Anfrage</p>		<p>mindest Außenmaße 405 x 405 x 185 mm</p> <p>min. R = 30 mm min. R mit Hahnloch = 120 mm</p> <p>min. H = 185 mm</p>

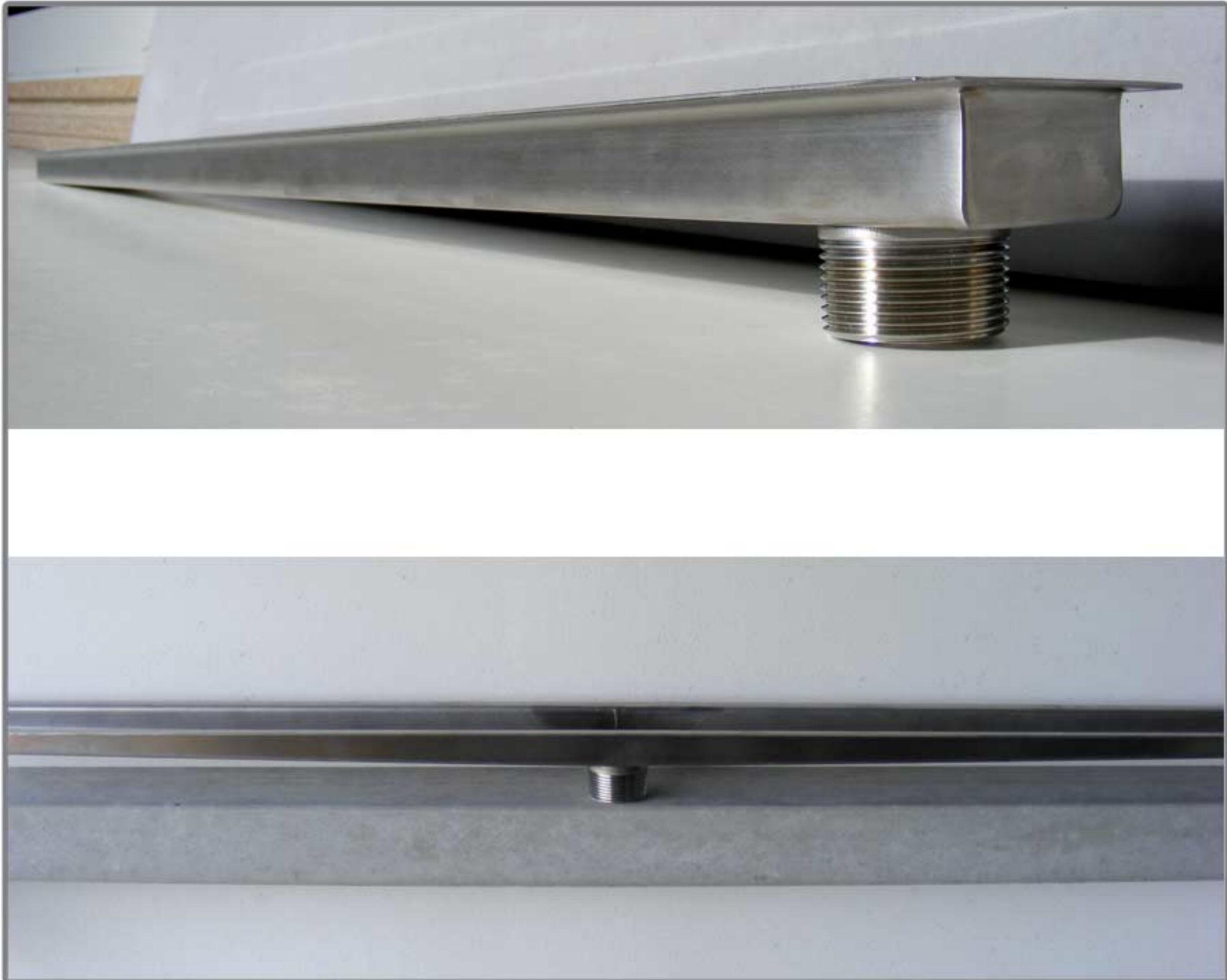
# Waschtische mit festen Maßen



<p><b>OKAWA</b></p> <p>Muldenmaße : 250 x 250 mm Tiefe 75 mm</p> <p>mit oder ohne Hahnloch rechts</p>		<p>inclusive VA Handtuchstange</p>
<p><b>SAEKI</b></p> <p>Muldenmaße : 240 x 240 mm Tiefe 100 mm</p> <p>mit oder ohne Hahnloch rechts oder links</p>		
<p><b>KUMIKO</b></p> <p>Muldenmaße : D = 390 mm</p> <p>Rand = 45 mm</p>		
<p><b>KUMIKO piccolo</b></p> <p>Muldenmaße : D = 295 mm</p> <p>Rand = 27 mm</p>		



# Ablaufrinne für Mitsuio



Ablaufrinne aus Edelstahl mit Stutzen für handelsübliche Siphons.

Die Ablaufrinne ist werkseitig am MITSUIO montiert.

Der Ablaufstutzen kann wahlweise rechts, links oder mittig montiert sein.

# Edelstahlkonsolen



Vom Metallbauer in Handarbeit auf Maß gefertigte Konsolen.

Das VA Vollmaterial ist geschliffen, die Materialstärke beträgt 40 x 10 mm.



Die Konsolen in Funktion als Handtuchhalter